



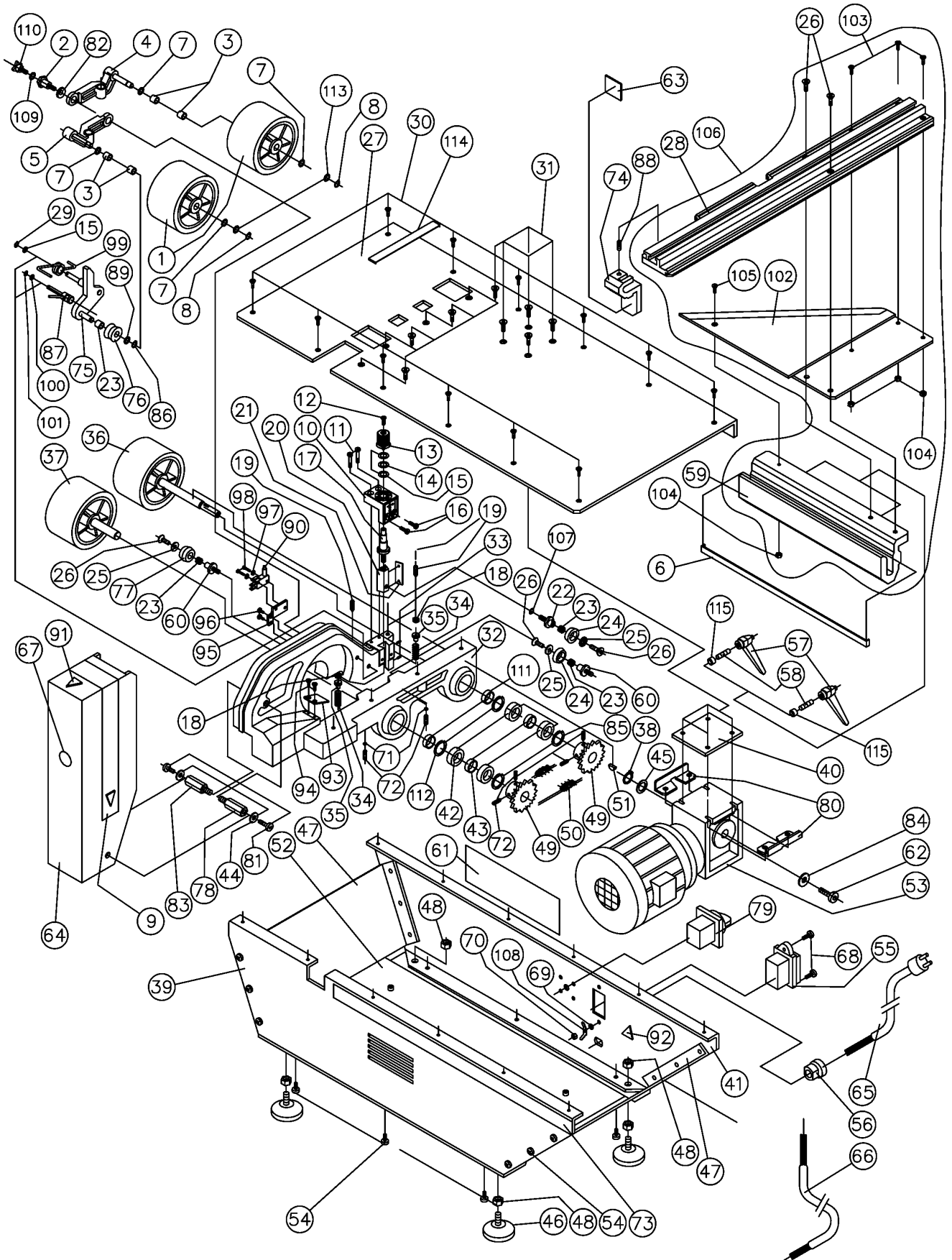
**Información Técnica**

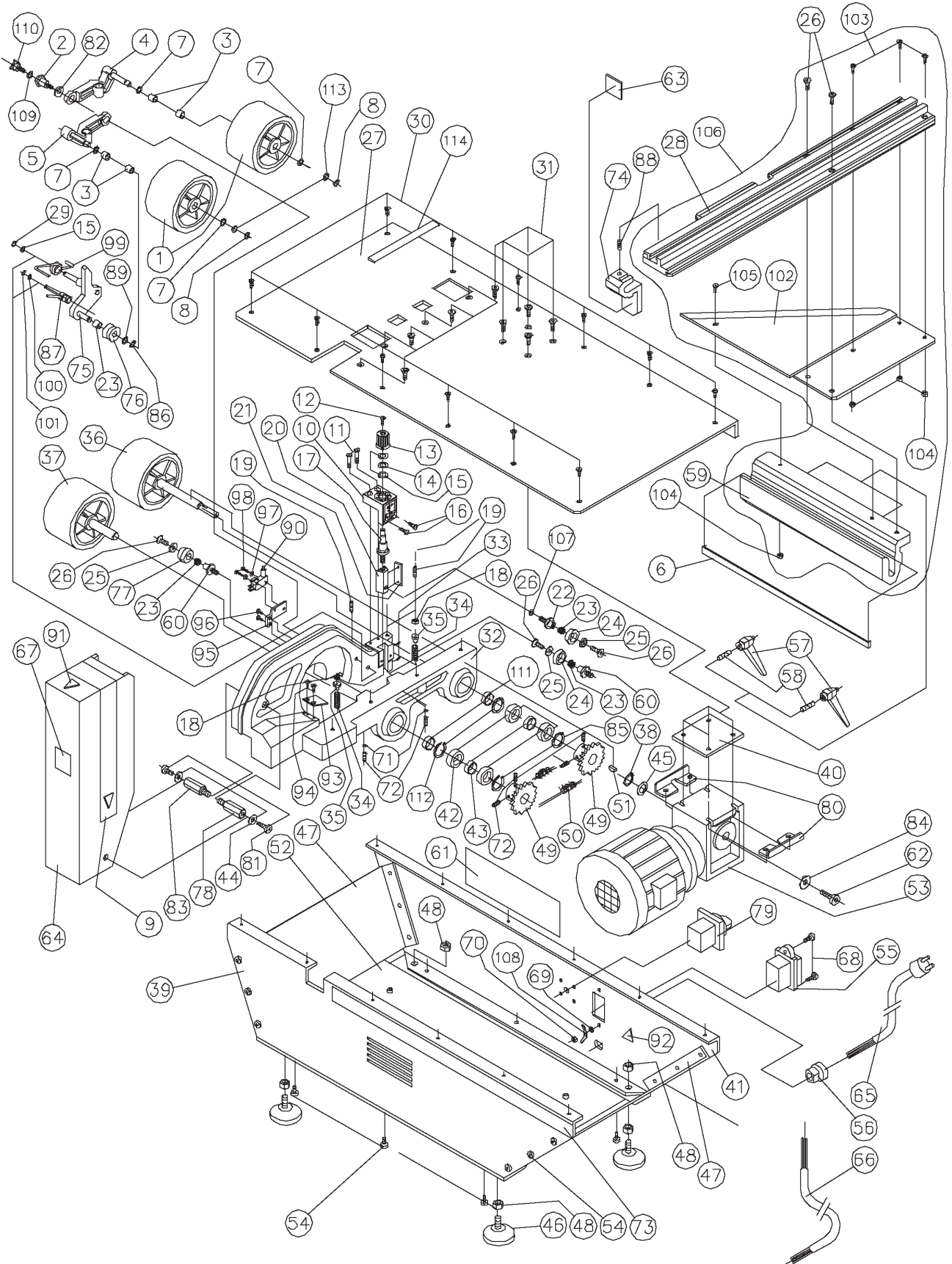
Relación de piezas y planos despieces

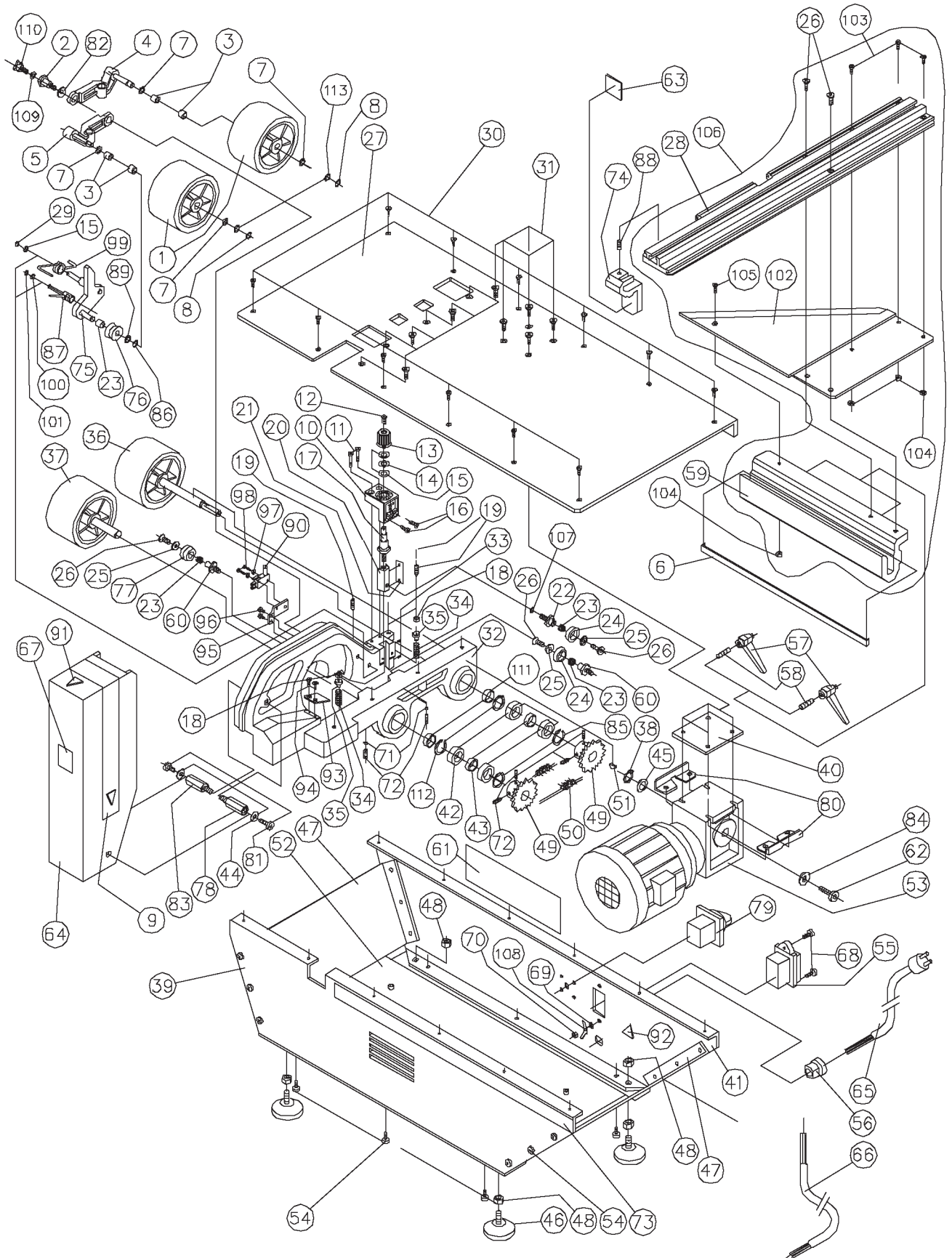
**Cortadora de tiras motorizada CO49K (Ref. 4900500)**

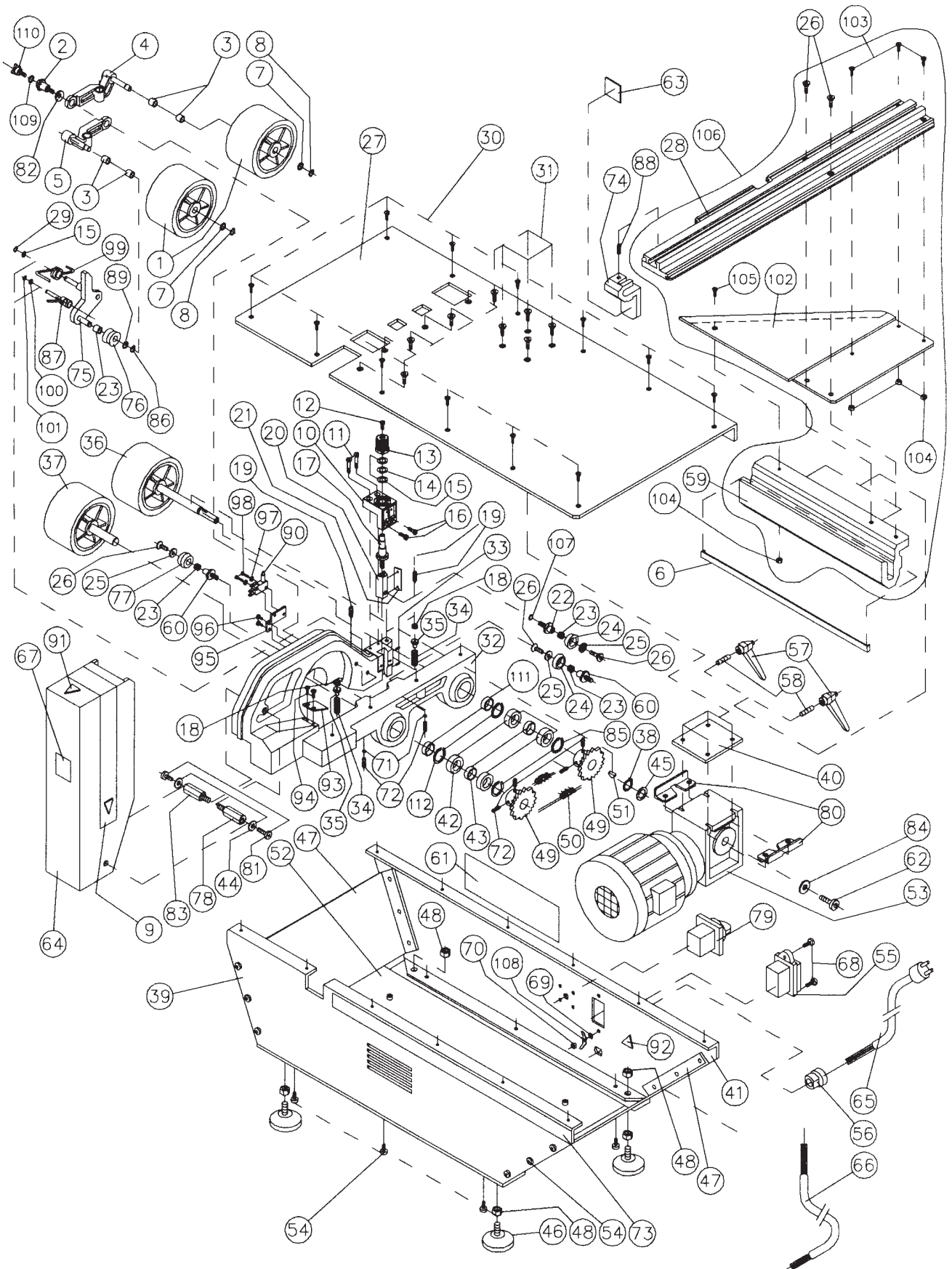
(\*) Piezas que no se montan en la versión actual

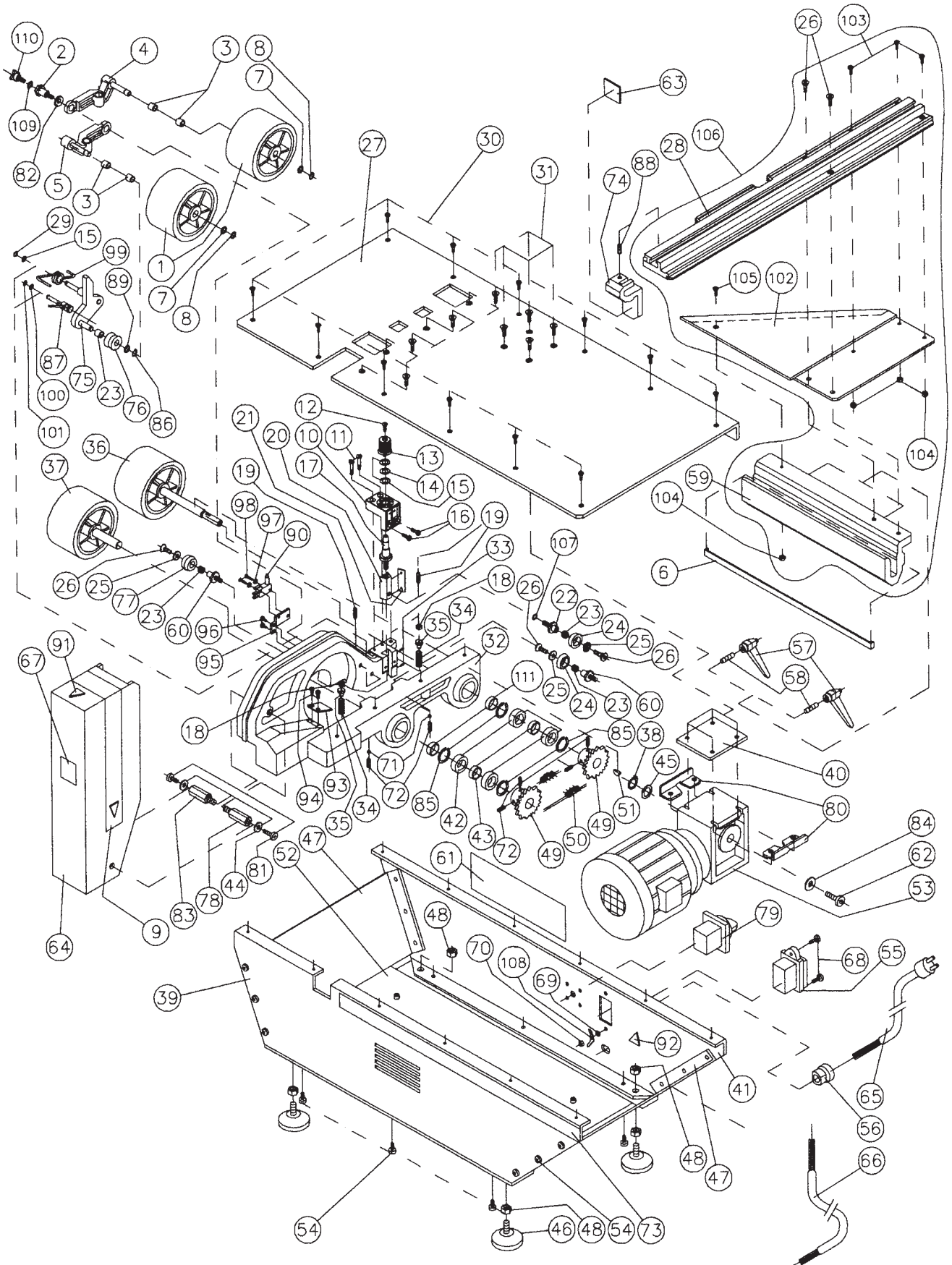
Pos.	Ref.	Vrs. Serie	Descripción	Pos.	Ref.	Vrs. Serie	Descripción
1	4904203		RODILLO ARRASTRE	66	4946236		CABLEADO CO49K
2	4922255		BULON BRAZOS RODILLOS CO49K	67	4919259		ADHESIVO MANUAL INSTRUCCIONES
3	2011001		RODAMIENTO AGUJAS HK 1010	68	6478002		TORNILLO TRILOBULAR C.CIL. M.4X12 PH.
4	4906247		BRAZO IZQUIERDO RODILLO CO49K	69	1981001		ARANDELA DENTADA d.4,3 (DIN 6797-A)
5	4906246		BRAZO DERECHO RODILLO CO49K	70	2385005		TUERCA EXAGONAL M.4
6	4933139		PROTECTOR APRIETE CO49K	71	1528022		DISCO SUPLEMENTO LATON D.4,3X2
7	9580005		ARANDELA PLANA d.10,2x20x0,26 (ACERO)	72	8375074		ESPARRAGO ALLEN M.6x5
8	1688103		ANILLO ELASTICO D.10 (DIN 471)	73	4919238		ADHESIVO LONGITUD CORTE CO49K
9	4919245		ADHESIVO LOGO VIRUTEX CO49K	74	4906264		INDICE CORTE CO49K
10	4902302		SOPORTE REGULACION CO49K	75	4945345		CJTO SEPARADOR CO49K
11	7978004		TORNILLO TRILOBULAR C.ALOM M.4X25 PH.	76	4922297		SEPARADOR SUPERIOR CO49K
12	1973020		TORNILLO C.AV. M.4X10 PH.(DIN 965)	77	4922286		SEPARADOR INFERIOR CO49K
13	1502174		POMO REGULACION CO15E/T78	78	4922299		SOPORTE POSTERIOR CARENADO CO49K
14	2024084		ARANDELA ABOMBADA E=0,4	79	4969047		INTERRUPTOR SELECTOR CO49K
15	2023022		ARANDELA PLANA	80	4933143		BRIDA MOTORREDUCTOR CO49K
16	8678009		TORNILLO TRILOBULAR C.ALOM M.4X15 PH.	81	1673017		TORNILLO ALLEN M.4x10 (DIN 7991) C/AV
17	1527101		EJE CORREDERA	82	4983019		ARANDELA PLATILLO d.14,2x28 (DIN2093B)
18	2085002		TUERCA EXAGONAL M.6	83	4922298		SOPORTE ANTERIOR CARENADO CO49K
19	5575016		ESPARRAGO ALLEN M.6X25	84	1580017		ARANDELA PLANA d.6,2x21x2
20	1501035		CORREDERA REGULACION	85	4988111		ANILLO ELASTICO D.35 (BR-35 INA)
21	1533004		CHAPA AJUSTE	86	1688015		ANILLO ELASTICO D.12 (DIN 471)
22	4928028		EJE RULINA SUPERIOR	87	4945300		CJTO SELECTOR CORTE CO49K
23	1511009		RODAMIENTO AGUJAS K	88	6375052		ESPARRAGO ALLEN M.6x8
24	1527075		JGO 2 RULINAS DE CORTE	89	3380038		ARANDELA PLANA d.12,1x20x0,5
25	1528020		TAPETA RULINA	90	8569040		MICRORRUPTOR
26	1573024		TORNILLO ALLEN M.6x10 (DIN 7991) C/AV	91	4919231		ADHESIVO RIESGO ATRAPAMIENTO
27	4934106		PLACA BASE CORTADORA CO49J	92	8519197		ADHESIVO ADVERTENCIA TENSION
28	4906248		ESCUADRA GUIA	93	4933135		RAMPA SALIDA
29	1588017		ARANDELA DE SEGURIDAD d.7 (DIN 6799)	94	7278014		TORNILLO TRILOBULAR C.AV. M.4X8
30	7278005		TORNILLO TRILOBULAR C.AV. M.5x10 PH.	95	4933136		SOPORTE MICRORRUPTOR
31	1673018		TORNILLO ALLEN M.6x20 (DIN 7991) C/AV	96	6478001		TORNILLO TRILOBULAR C.CIL. M.4X8 PH.
32	4901111		CUERPO CORTADORA CO49K	97	3580010		ARANDELA PLANA d.3,2x7x0,5 (DIN125-A)
33	7575014		ESPARRAGO ALLEN M.4X10	98	8570056		TORNILLO AUT. 4x3/4 PH.B.
34	4926112		RESORTE RODILLO PRENSOR CO49K	99	4926127		RESORTE CJTO SEPARADOR
35	4922301		CENTRADOR RESORTE CO49K	100	4380014		ARANDELA PLANA d.6,3x11,8x0,8
36	4945319		CJTO RODILLO MOTRIZ CO49K	101	7088010		ARANDELA DE SEGURIDAD d.5 (DIN 6799)
37	4945320		CJTO RODILLO CONDUCCION CO49K	102	4945352		CJTO SOPORTE ESCUADRA
38	1688101		ANILLO ELASTICO D.14 (DIN 471)	103	4475024		TORNILLO ALLEN M.5x10 (DIN 7991) C/AV
39	4933130		LATERAL DERECHO CHASIS CO49K	104	7085008		TUERCA EXAGONAL M.5 (CINCADA)
40	4933140		SUPLEMENTO MOTOREDUCTOR	105	2973025		TORNILLO ALLEN M.5x15 (DIN 7991) C/AV
41	4933131		LATERAL IZQUIERDO CHASIS CO49K	106	4945306		CJTO ESCUADRA CO49
42	2010011		RODAMIENTO 6202-2RS	107	1380024		ARANDELA PLANA d.8,2x19x0,1 (ACERO)
43	4922259		DISTANCIADOR RODAMIENTO CO49K	108	4968250		LENGUETA FASTON DOBLE
44	1628056		TAPETA FRONTAL	109	7480032		ARANDELA d.6,4x15x2
45	6680039		ARANDELA PLANA d.14,2x23x0,5 (ACERO)	110	1025101		POMO CP M6x17 mm
46	1699036		NIVELADORES M.10	111	4922323	B0 1006	DISTANCIADOR RODILLO CO49K
47	4933121		TAPA MUEBLE CORTADORA CO49K	112	6388049	D0 1046	ANILLO ELASTICO D.35 (DIN 472)
48	2585007		TUERCA EXAGONAL M.10 (DIN 934)	113	4983020	E0 1074	ARANDELA MUELLE d.10,5 (DIN 137)
49	4987093		RUEDA DENTADA CO49K	114	4933147		PROTECTOR CAIDA RETAL
50	4487055		CADENA	115	1622631	G0 1153	TACO BLOQUEO
51	4989048		CHAVETA EJE MOTOR 5x7,5x19				
52	4933122		BASE CHASIS CO49K				
53	4969042		MOTO-REDUCTOR CO49K 230V 50Hz				
53 -	4969046		MOTO-REDUCTOR CO49K 110V 60Hz				
54	7178003		TORNILLO TRILOBULAR C.ALOM M.5X12 PH.				
55	4915046		INTERRUPTOR CO49K 230V 50Hz				
55 -	4915044		INTERRUPTOR CO49K 110V 60Hz				
56	8568206		FIJACABLES				
57	6399061		MANETA DE BLOCAJE M-8				
58	1675036		ESPARRAGO ALLEN M.8X30				
59	4906249		BRIDA FIJACION ESCUADRA CO49K				
60	1528019		EJE RULINA INFERIOR-L				
61	6319097		ADHESIVO LOGO VIRUTEX				
62	1675045		TORNILLO ALLEN M.6x16 (DIN 912)				
63	4919249		ADHESIVO INDICE CORTE CO49K				
64	4945357		CJTO CARENADO CO49K				
65	4946235		CABLE CONEXION RED CO49K 230V				
65 -	4946237		CABLE CONEXION RED CO49K 110V				

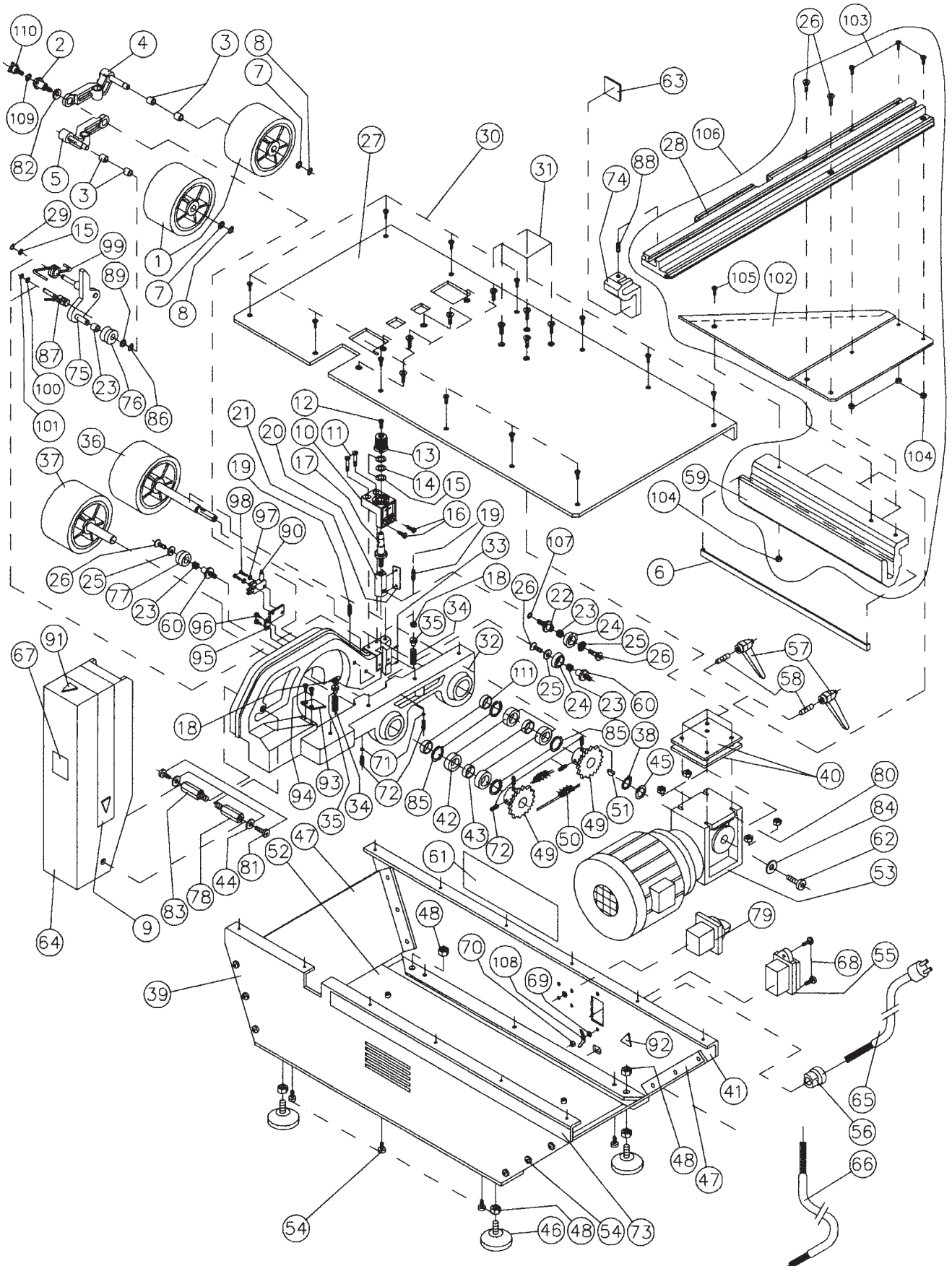


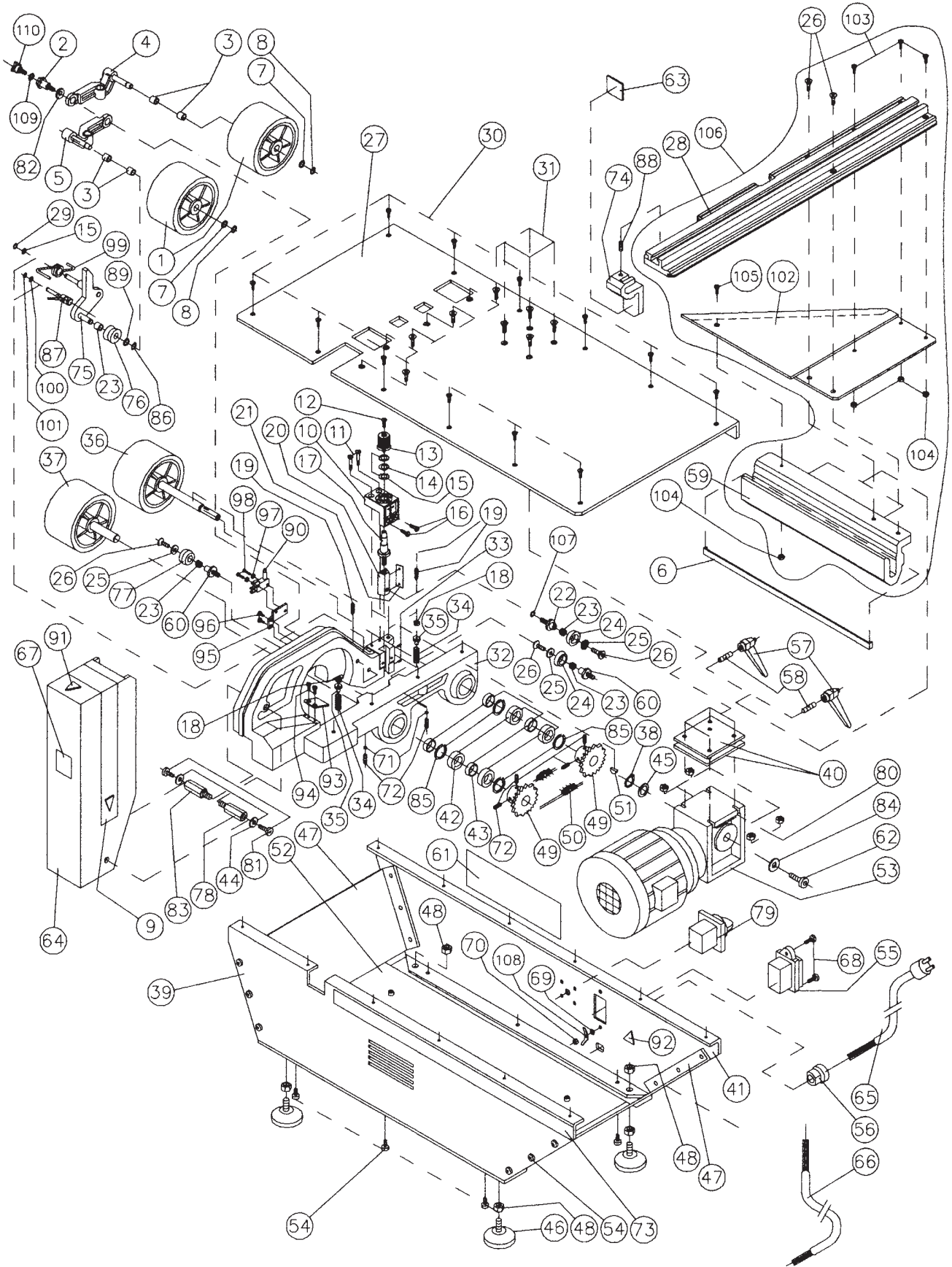




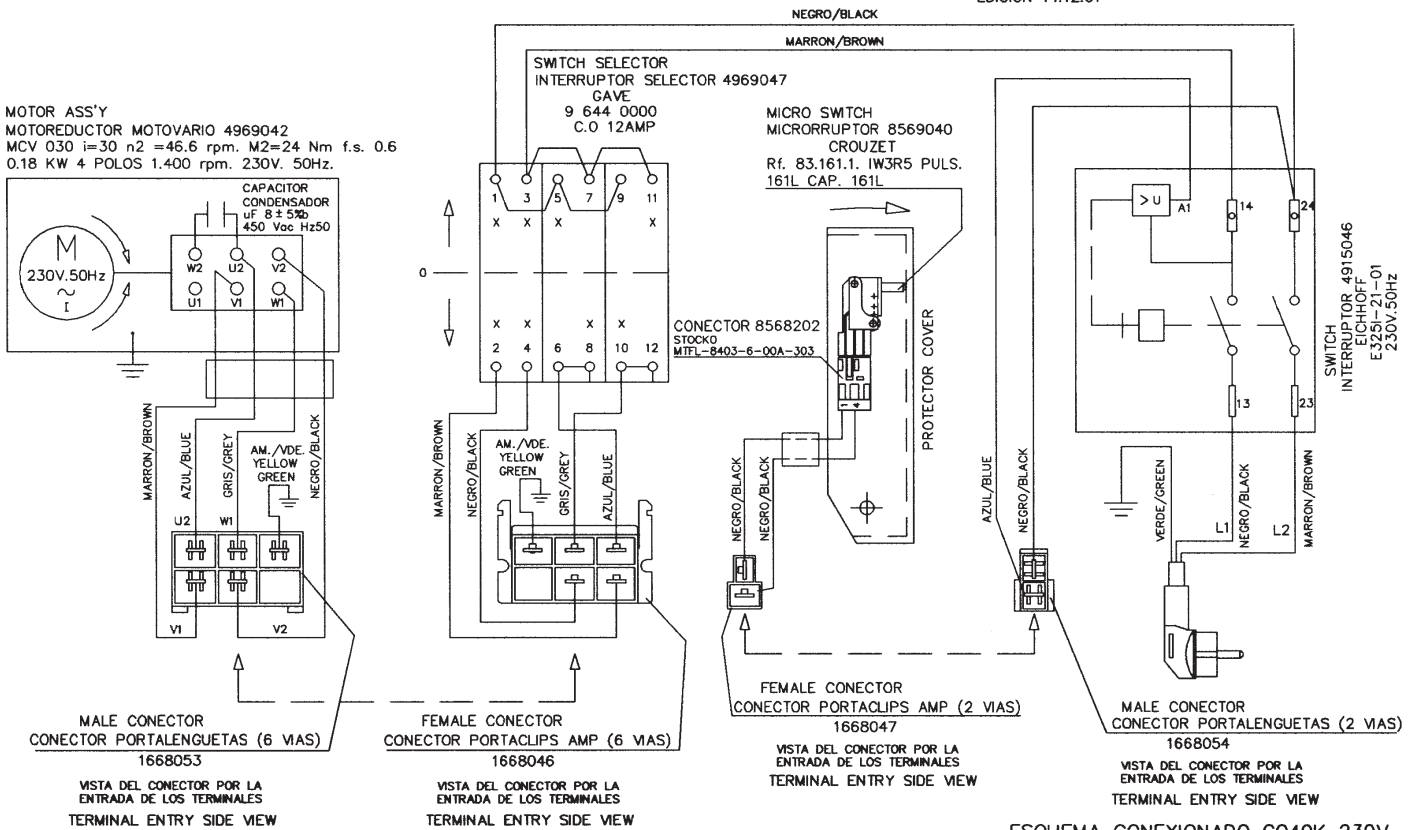






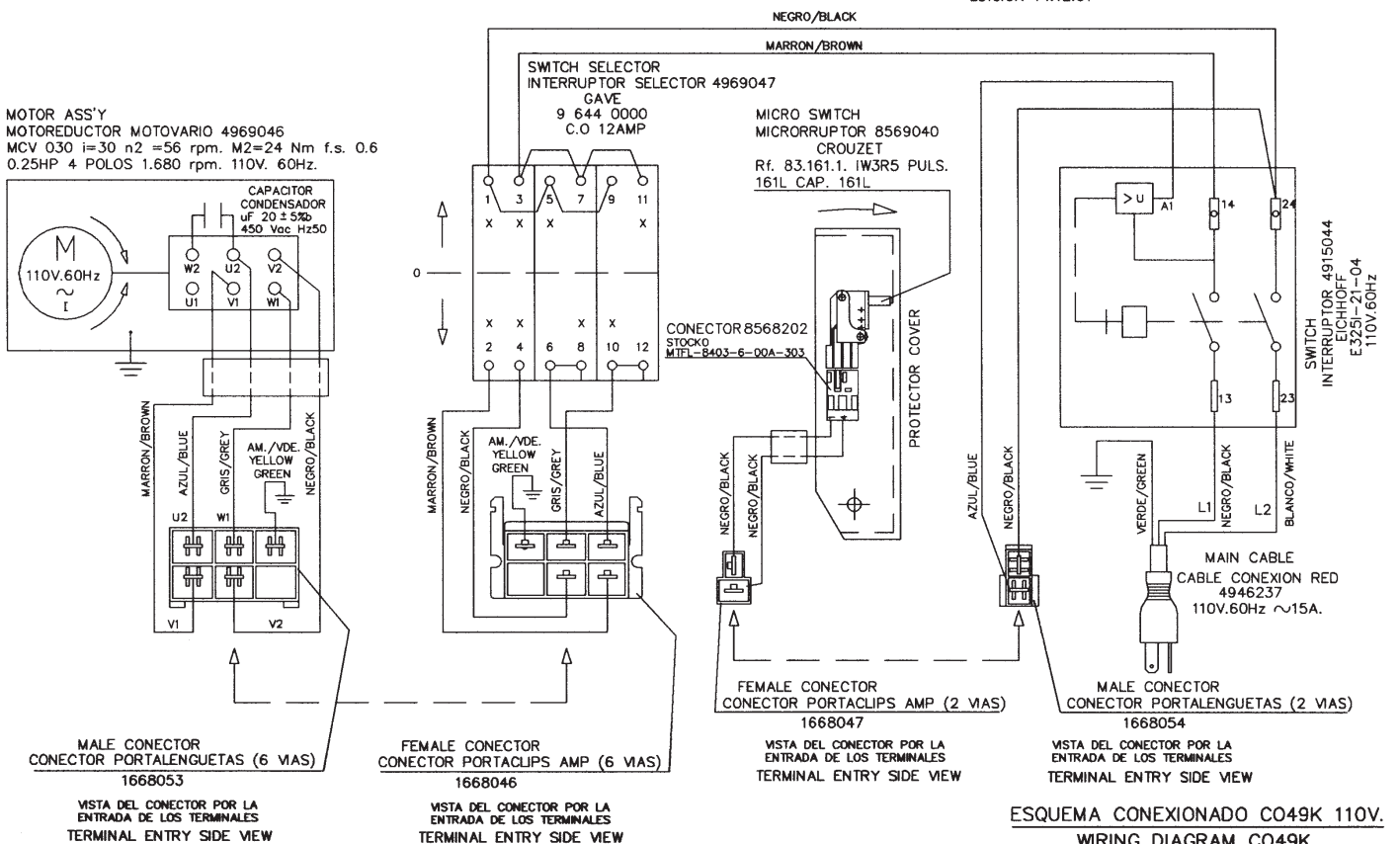


4996294 - HOJA ESQUEMA CONEXIONADO CO49K 230V.  
EDICION 14.12.01



ESQUEMA CONEXIONADO CO49K 230V.  
WIRING DIAGRAM CO49K

4996295 - HOJA ESQUEMA CONEXIONADO CO49K 110V.  
EDICION 14.12.01



ESQUEMA CONEXIONADO CO49K 110V.  
WIRING DIAGRAM CO49K